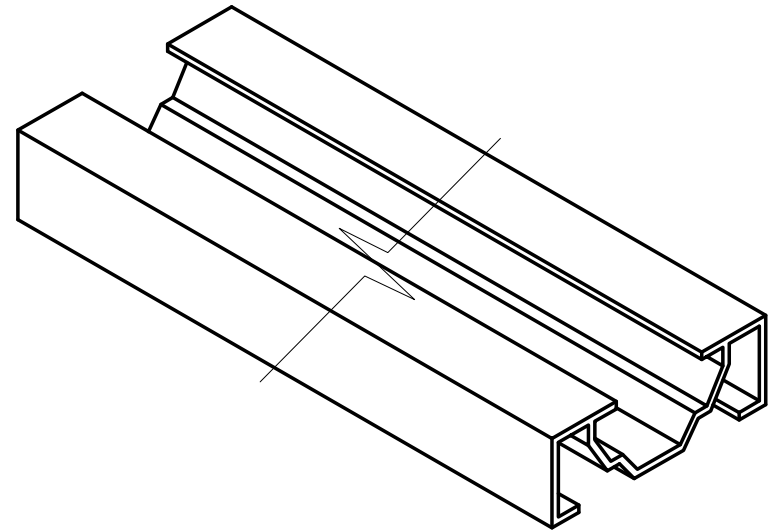


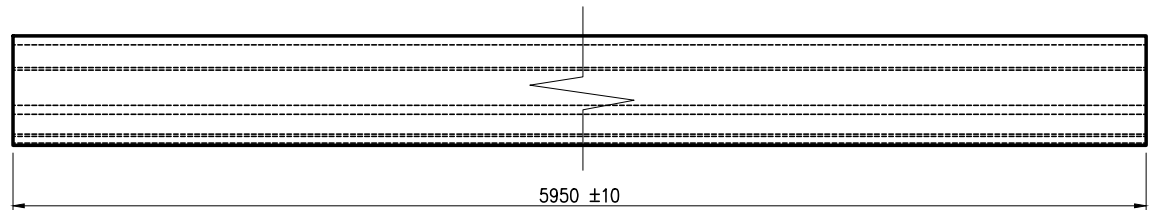
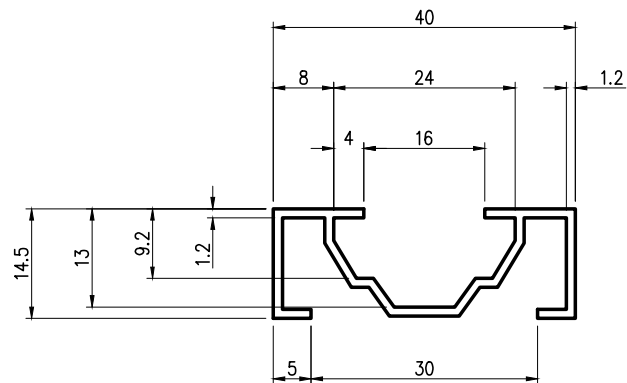
ITEM	DESCRIPCION	CANTIDAD	MATERIAL
1	RIEL SOPORTE C	1	AL 6063 T5

NOTAS:

- MATERIAL: EXTRUSIÓN DE ALUMINIO DE ACUERDO CON ESTÁNDAR GB/T6892-2015
- ALEACIÓN DE ALUMINIO 6063 T5:
 - DENSIDAD (kg/m³): 2.7
 - MODULO DE ELASTICIDAD: (MPa): 69000
 - CONDUCTIVIDAD TÉRMICA (W/m.K): 200
- ACABADO:
 - SIN GRIETAS
 - SIN FISURAS



VISTA ISOMETRICA



	CONTIENE:	DIBUJÓ: HW. MIRANDA	TOLERANCIAS: ±1	SISTEMA DE PROYECCIÓN
	RIELES Y ACCESORIOS PANELES	REVISÓ: LUCAS ESCOBAR	ESCALA: 1 : 1	
	REFERENCIA:	APROBÓ: FLAVIO ESCOBAR	MEDIDAS EN: mm	PLANO: 1 de 1
	RIEL SOPORTE C	FECHA ORIG: 2023-04-09	CANTIDAD: 1	ARCHIVO: FT006.dwg