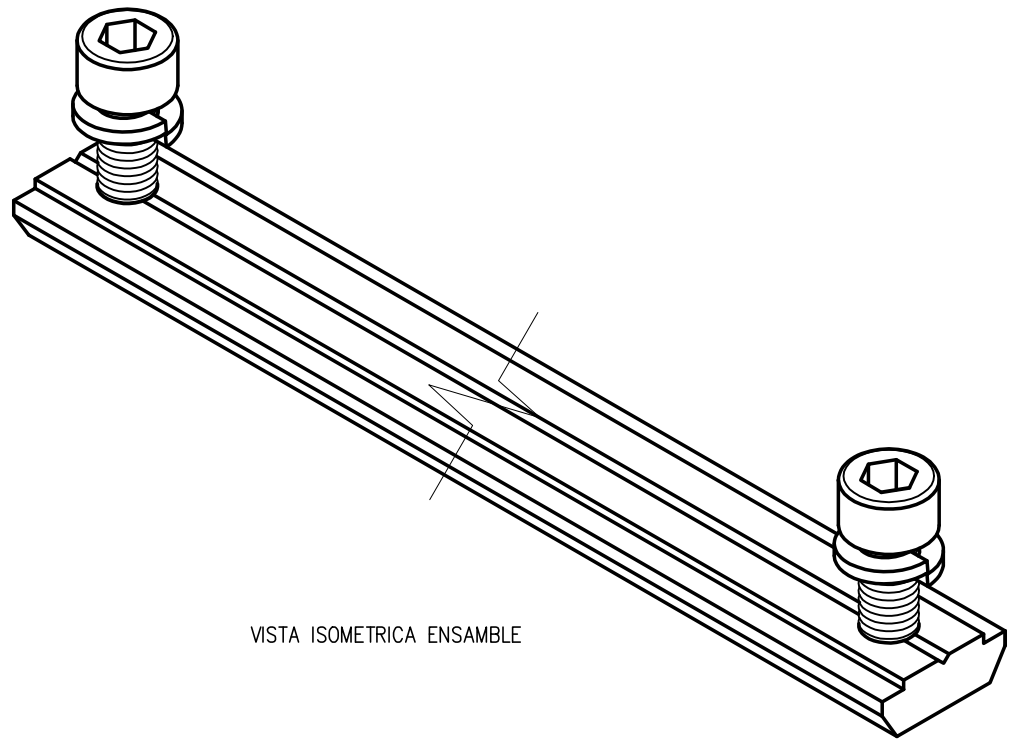
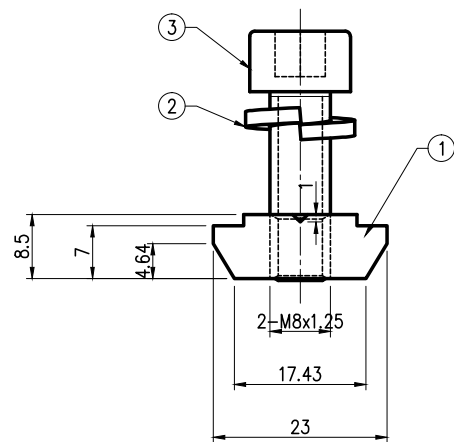
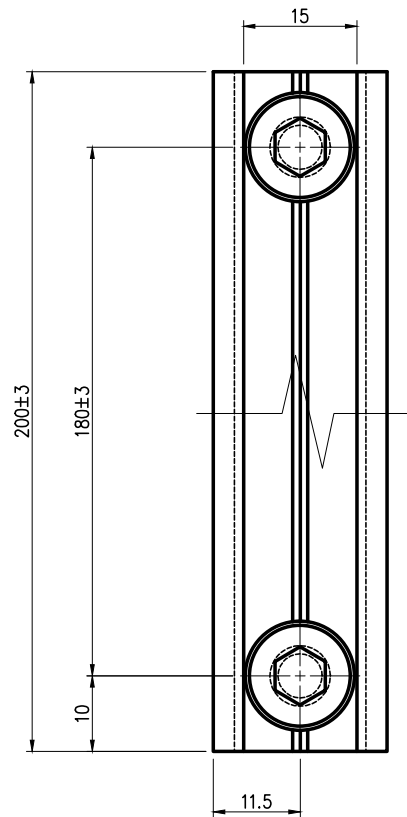


ITEM	DESCRIPCION	CANTIDAD	MATERIAL
1	UNION	1	AL 6063 T5
2	ARANDELA DE PRESIÓN M8 ACERO INOX	2	ACERO INOXIDABLE
3	TORNILLO ALLEN M8x1.25 ACERO INOX	2	ACERO INOXIDABLE



VISTA ISOMETRICA ENSAMBLE

NOTAS:

- UNION EN ALUMINIO DE ACUERDO CON ESTÁNDAR GB/T6892-2015
- ALEACIÓN DE ALUMINIO 6063 T5:
 - DENSIDAD (kg/m³): 2.7
 - MODULO DE ELASTICIDAD: (MPa): 69000
 - CONDUCTIVIDAD TÉRMICA (W/m.K): 200
- ACABADO:
 - SIN GRIETAS
 - SIN FISURAS
- ARANDELA DE PRESIÓN EN ACERO INOXIDABLE: SIN REBABAS
- TORNILLO EN ACERO INOXIDABLE 304 / A2-70 ó SIMILAR



CONTIENE:	DIBUJÓ: HW. MIRANDA	TOLERANCIAS: ±1	SISTEMA DE PROYECCIÓN
RIELES Y ACCESORIOS PANELES	REVISÓ: LUCAS ESCOBAR	ESCALA: 1 : 1	
REFERENCIA:	APROBÓ: FLAVIO ESCOBAR	MEDIDAS EN: mm	PLANO: 1 de 1
UNION DE 20CM	FECHA ORIG: 2023-04-08	CANTIDAD: 1	ARCHIVO: FT010.dwg