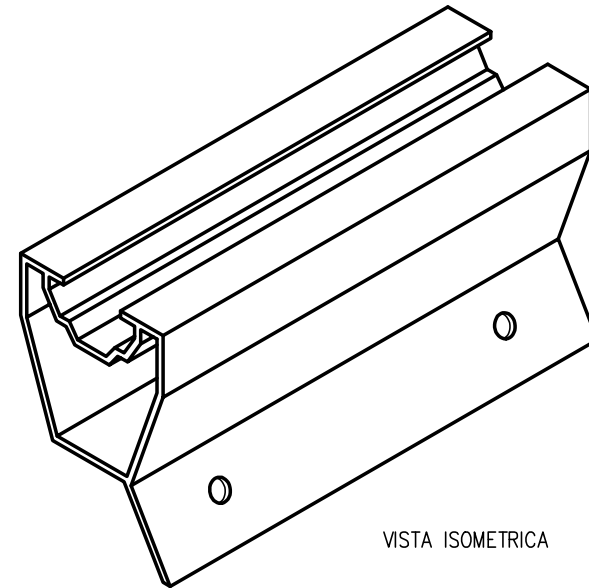


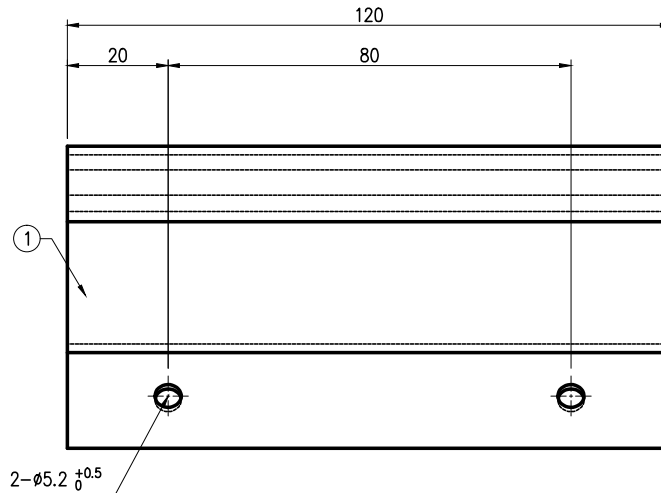
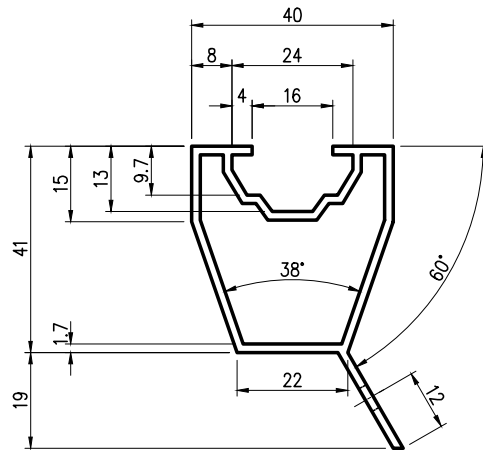
ITEM	DESCRIPCION	CANTIDAD	MATERIAL
1	MINI RIEL TEJA TRAPEZOIDAL	1	AL 6063 T5

NOTAS:

- ANCLAJE EN ALUMINIO DE ACUERDO CON ESTÁNDAR GB/T6892-2015
- ALEACIÓN DE ALUMINIO 6063 T5:
 - DENSIDAD (kg/m³): 2.7
 - MODULO DE ELASTICIDAD: (MPa): 69000
 - CONDUCTIVIDAD TÉRMICA (W/m.K): 200
- ACABADO:
 - SIN GRIETAS
 - SIN FISURAS



VISTA ISOMETRICA



CONTIENE:	DIBUJÓ: HW. MIRANDA	TOLERANCIAS: ±1	SISTEMA DE PROYECCIÓN
RIELES Y ACCESORIOS PANELES	REVISÓ: LUCAS ESCOBAR	ESCALA: 1 : 1.5	
REFERENCIA:	APROBÓ: FLAVIO ESCOBAR	MEDIDAS EN: mm	PLANO: 1 de 1
MINI RIEL TEJA TRAPEZOIDAL	FECHA ORIG: 2024-02-20	CANTIDAD: 1	ARCHIVO: FT012.dwg