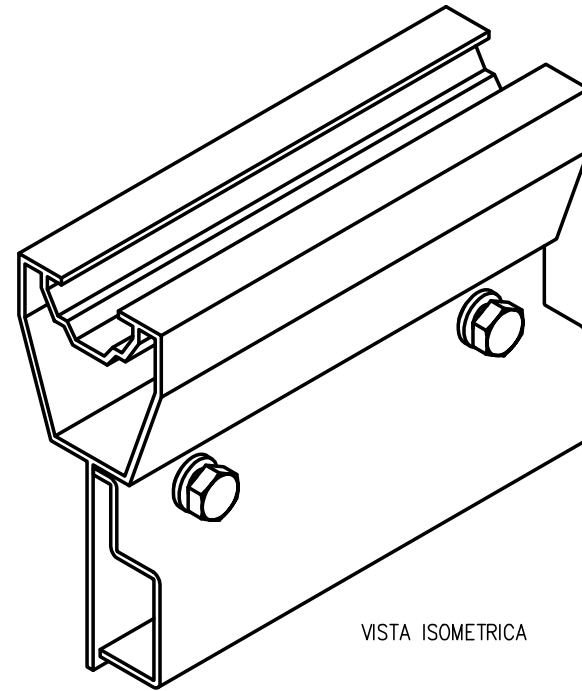


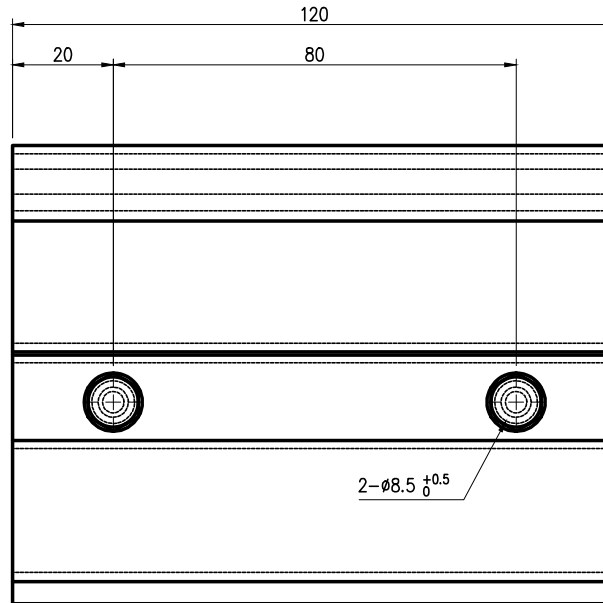
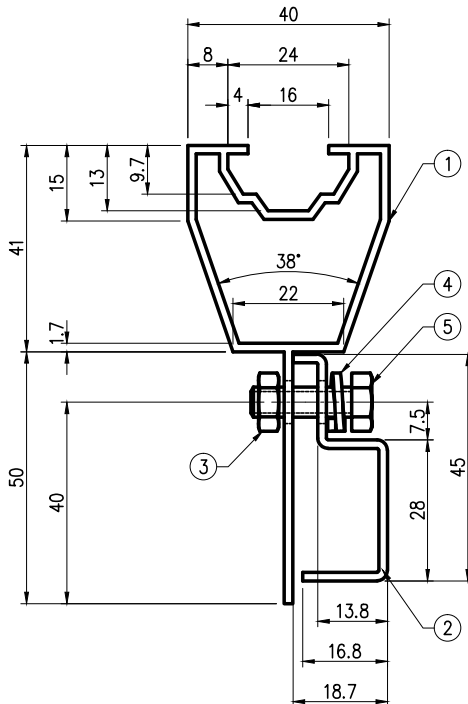
ITEM	DESCRIPCION	CANTIDAD	MATERIAL
1	MINI RIEL TEJA TRAPEZOIDAL	1	AL 6063 T5
2	SOPORTE FIJACIÓN	1	AL 6063 T5
3	TUERCA M6 ACERO INOX	1	ACERO INOXIDABLE
4	ARANDELA DE PRESIÓN M6 ACERO INOX	1	ACERO INOXIDABLE
5	TORNILLO HEX M6X1.0 ACERO INOX	1	ACERO INOXIDABLE

NOTAS:

- TUERCA Y SOPORTE EN ALUMINIO DE ACUERDO CON ESTÁNDAR GB/T6892-2015
 - ALEACIÓN DE ALUMINIO 6063 T5:
 - DENSIDAD (kg/m³): 2.7
 - MODULO DE ELASTICIDAD: (MPa): 69000
 - CONDUCTIVIDAD TÉRMICA (W/m.K): 200
 - ACABADO:
 - SIN GRIETAS
 - SIN FISURAS
- ARANDELA DE PRESIÓN EN ACERO INOXIDABLE: SIN REBABAS
- TUERCA Y TORNILLO EN ACERO INOXIDABLE 304 / A2-70 ó SIMILAR



VISTA ISOMETRICA



CONTIENE:
RIELES Y ACCESORIOS PANELES

REFERENCIA:
MINI RIEL TEJA GRAFADA

DIBUJÓ: HW. MIRANDA
REVISÓ: LUCAS ESCOBAR
APROBÓ: FLAVIO ESCOBAR
FECHA ORIG: 2024-02-20

TOLERANCIAS: ±1
ESCALA: 1 : 1.5
MEDIDAS EN: mm
CANTIDAD: 1

SISTEMA DE PROYECCIÓN

PLANO: 1 de 1
ARCHIVO: FT013.dwg